

**MODIX**  
**Simply. Smart.™**

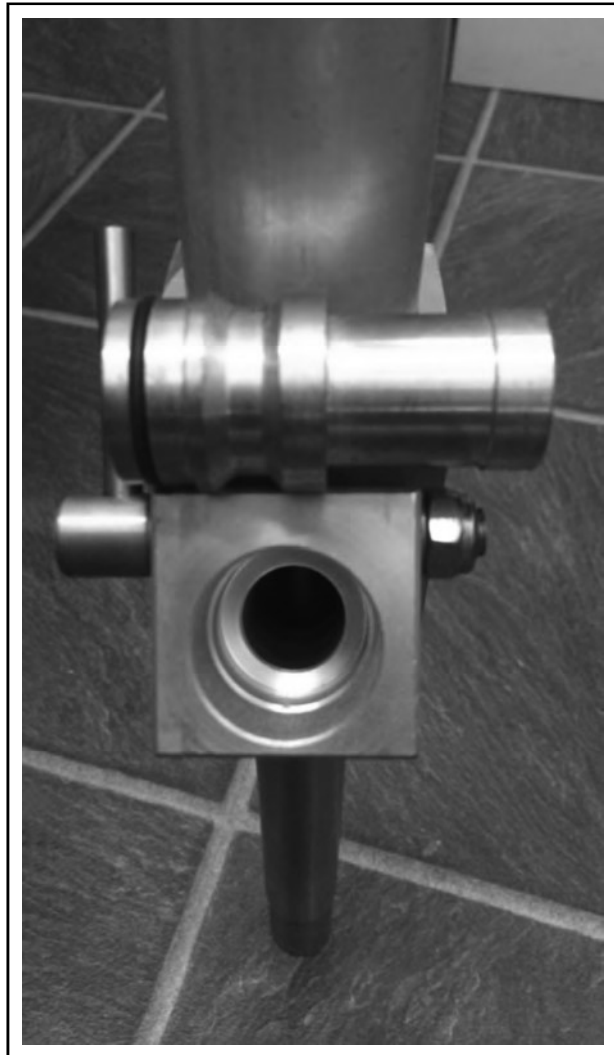
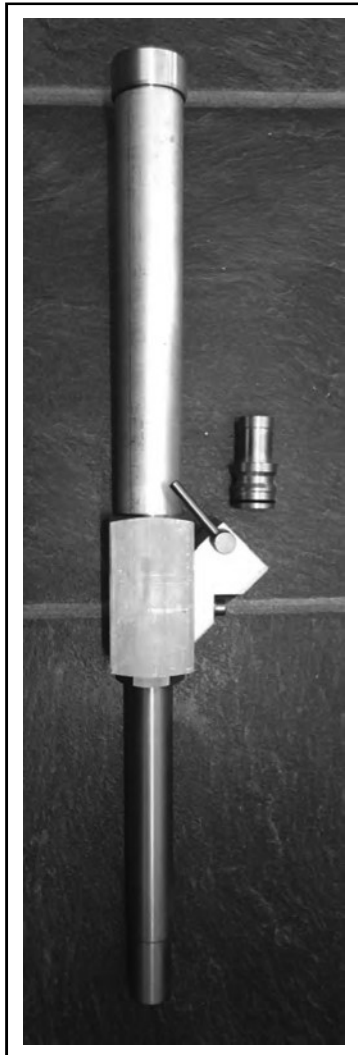
Solución de inyectores para llenado ICF



**MODIX**  
**CORPORATION**

# Simple.

Solución de llenado estilo MODIX-N



## Características y Beneficios

Material de acoplamiento rápido

Piezas de repuesto individuales

De fácil mantenimiento

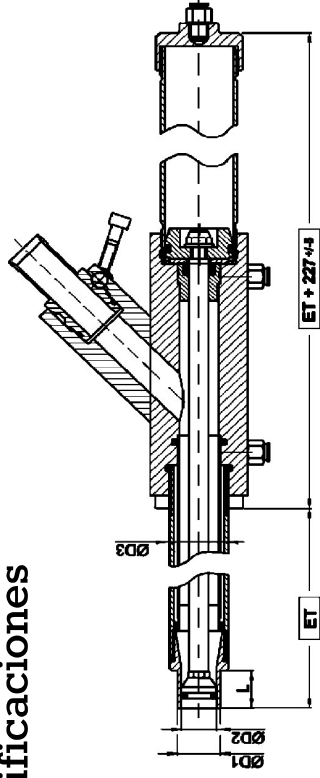
Precio Justo

Hecho en Alemania

# Inteligente.

Inyector de llenado para ICF

## Especificaciones



Artículo N°	D1	D2	L	D3	ET	Diámetro externo de la manguera del material
50602820	26 mm	18 mm	40 mm	28 mm	200 mm	25 mm
50602820	26 mm	18 mm	40 mm	28 mm	230 mm	25 mm
50602820	26 mm	18 mm	40 mm	28 mm	250 mm	25 mm
50602820	26 mm	18 mm	40 mm	28 mm	275 mm	25 mm
50602820	26 mm	18 mm	40 mm	28 mm	300 mm	25 mm
50602820	26 mm	18 mm	40 mm	28 mm	330 mm	25 mm
50602820	26 mm	18 mm	40 mm	28 mm	430 mm	25 mm

### Nota

- 1) D1 también está disponible en 22 y 25 mm + tamaño personalizado.
- 2) L también está disponible en 20 / 25 / 30 + tamaño personalizado.
- 3) El diámetro interno de la manguera también está disponible en 19 / 22 y 32 mm + tamaño personalizado.
- 4) Sin costo adicional para tamaños personalizados los puntos 1,2 y 3.

### Piezas de repuesto

- 1) N° 99912300 Kit de empaque completo
- 2) N° 99902800 Set de empaque de teflón 18 mm
- 3) N° 99901500 Guía de empaque
- 4) N° 99900200 Cojinete 35 mm
- 5) N° 59005400 18 mm Endpiece Plunger Set complete

Qué es lo que los moldeadores y proveedores de materia prima dicen sobre el programa de llenadores EPS de PK-MODIX.

PK-MODIX tiene soluciones para todas mis herramientas.

El mantenimiento de partes es fácil y asequible.

MODIX tiene la línea de productos más grande.

El equipo de soporte técnico de MODIX vino con nosotros y nos dio una capacitación comprensiva sobre el mantenimiento de los llenadores.

Finalmente, algo que hace una diferencia en nuestra industria.

¿Costo de mantenimiento? Bueno, no estoy seguro de que hayamos gastado nada en ello hasta ahora.